

Verlegt grenzen

MatriX Hybrid

Met de MatriX Hybrid gashaard verlegt Faber opnieuw de grenzen in de haardenwereld. Wie misschien denkt: minder 'echte' vlammen betekent 'een minder realistisch vuur', heeft het mis. De 'HPL' LED-technologie van Faber voegt juist een nieuwe dimensie toe aan gashaarden, omdat je met hetzelfde gemak en minder gas juist een nóg indrukwekkender vuurbeeld creëert. Alles met een druk op de knop van de afstandsbediening, of een klik op je smartphone of tablet.

Bespaar tot wel 50% op je gasverbruik zonder concessies te doen aan de ultieme vuurbeleving. Ontdek onze revolutionaire hybrid haard, uitgerust met de optionele Hybrid Pro Light module voor een nog rijker vuurbeeld, zelfs op de laagste stand. Geniet van een horizontaal georiënteerd vuurbeeld met prachtig gelijkmatig verdeelde vlammen over de volledige breedte van de haard.

Dankzij maar liefst 7 verschillende branders kun je het vuurbeeld naar wens aanpassen, voor een perfecte ambiance in elke situatie. Bovendien is de warmte-output instelbaar van maximaal 10 tot slechts 1,5 kW, waardoor deze haard ideaal is voor moderne, goed geïsoleerde woningen met een lage warmtebehoefte. Verkrijgbaar in diverse maten en modellen, waaronder front-, 2- en 3-zijdige uitvoeringen, room dividers en see-through modellen.

Waarom kiezen voor de MatriX Hybrid:

- Tot wel 50% minder gasverbruik; zonder in te leveren op vuurbeleving,
- Met (optionele) Hybrid Pro Light module voor nog een rijker vuurbeeld; zelfs op de laagste stand,
- Horizontaal georiënteerd vuurbeeld met gelijkmatig verdeelde vlammen over de gehele breedte van de haard,
- Maar liefst 7 verschillende branders bieden ongekennde instelmogelijkheden; altijd het perfecte vuurbeeld in elke situatie,
- Warmte-output instelbaar van maximaal 10 tot slechts 1,5 kW; dus ook ideaal voor moderne goed geïsoleerde woningen met relatief lage warmtebehoefte,
- Verkrijgbaar in verschillende maatvoeringen en als front, 2- en 3-zijdig,



Meer info over
de MatriX Hybrid?
Scan de QR code

Kortom: moderne en zeer energiezuinige gashaard met ongekennde mogelijkheden.

HYBRID FIRE

MatriX | 1050/650 II

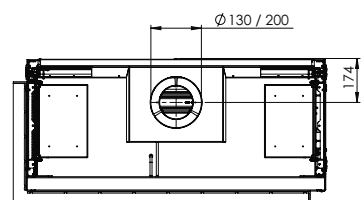


DECORATIEOPTIES



HPL module

Afvoermateriaal 130/200



Specificaties

Buitenmaat BxHxD in mm
1242 x 1173 x 574

Vuurzicht BxHxD in mm
1087 x 650 x 383

Brander
Log Burner 3.0

Decoratie opties
Houtset

Achterwand
Achterwand staal vlak

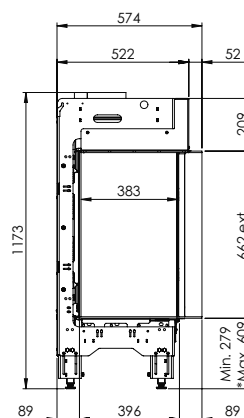
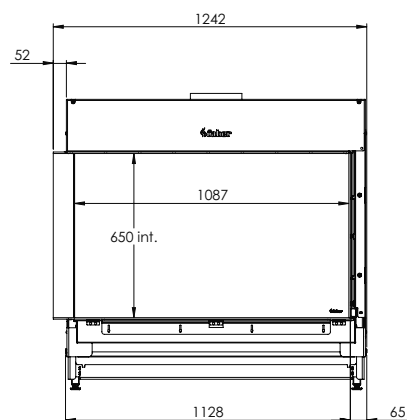
Afstandsbediening
Via app en ITC Remote

Vermogen
10,1 kW

Besturingssysteem
Honeywell

Energielabel
B

Opties (tegen meerprijs)
HPL Module
Ontspiegeld glas
Zwart glazen achterwand
Dieptekader 30 mm
Dieptekader 100 mm
Verstelbare poten
Muurbeugel



* Incl. optional adjustable feet

Imagine what's possible